














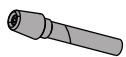


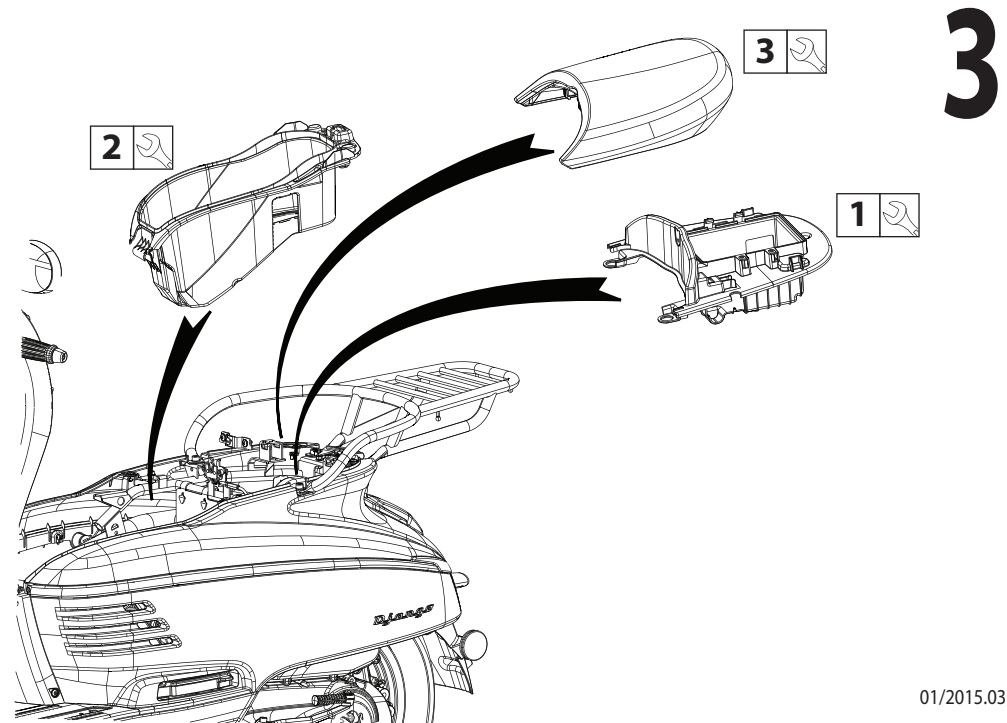
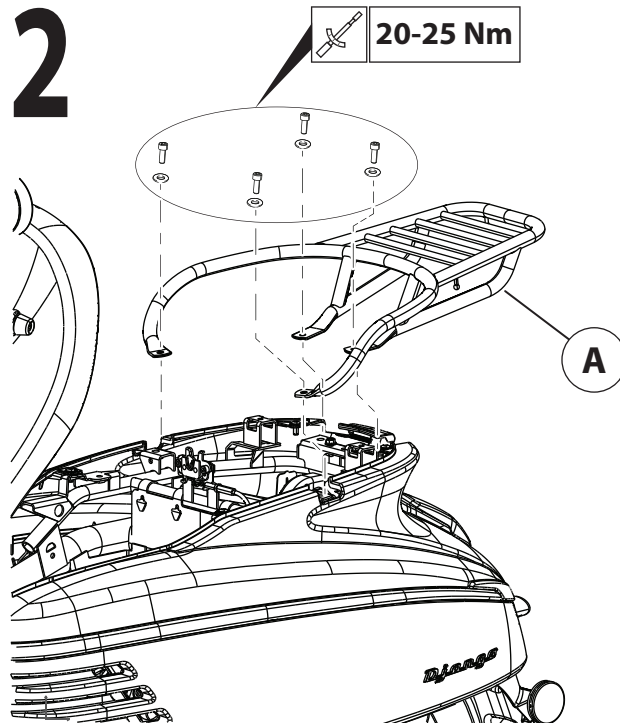
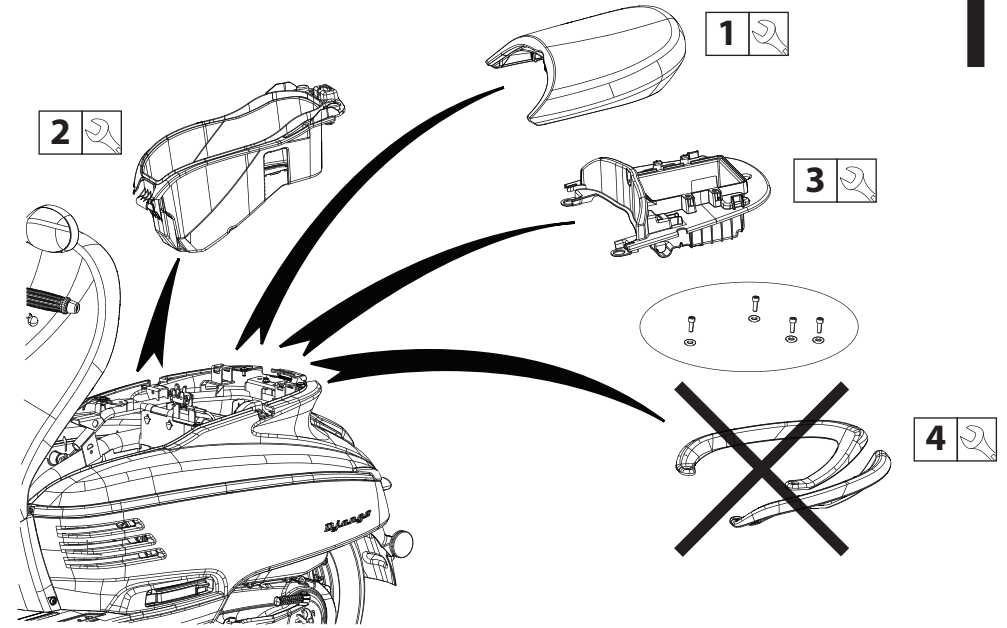
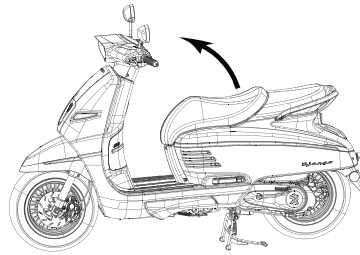
Samlevejledning

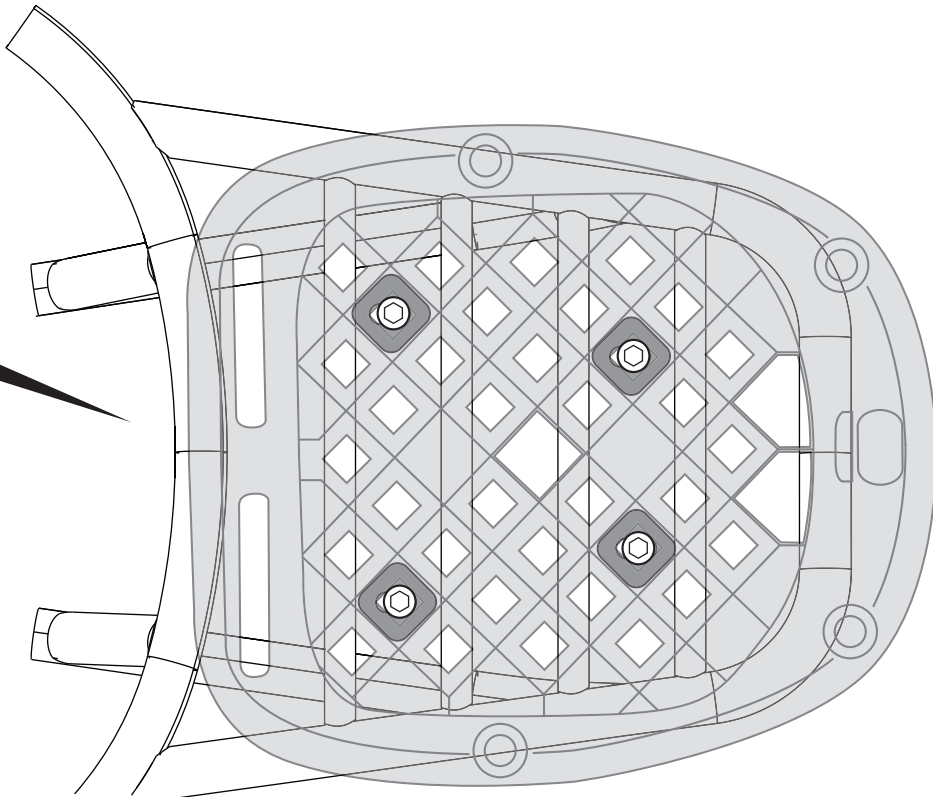
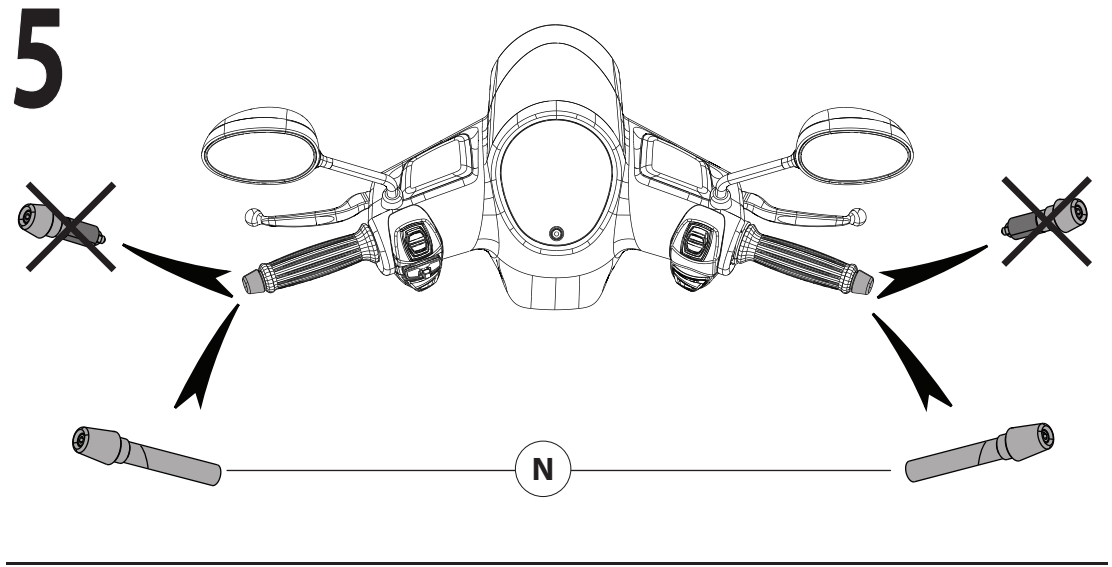
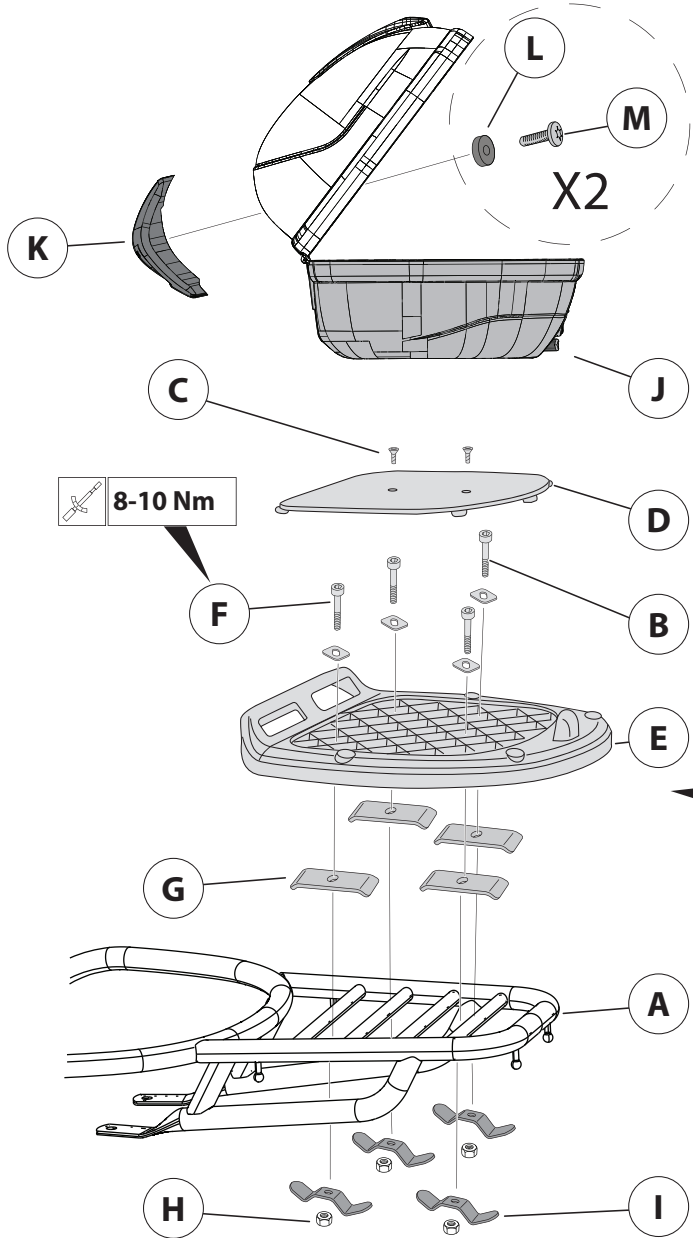
Django


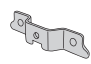







A09002 xx		
B		x4
C		x2
D		x1
E		x1
F		x4
G		x4
H		x4
I		x4
J		x1
K		x1
L		x2
M		x2

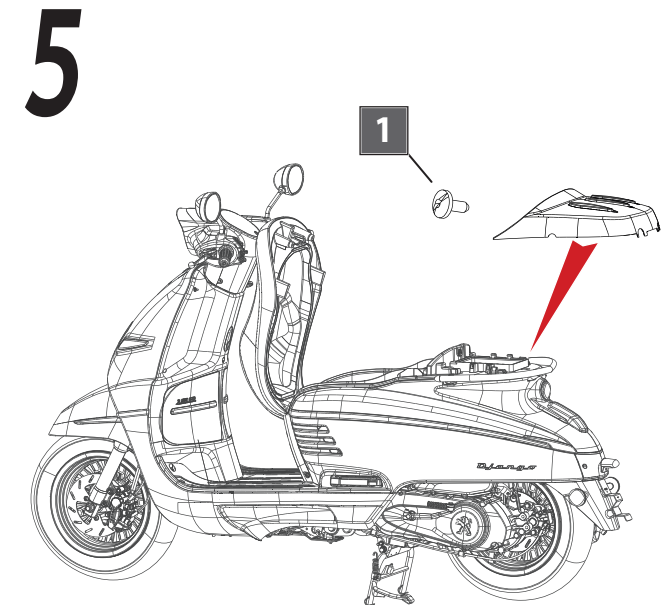
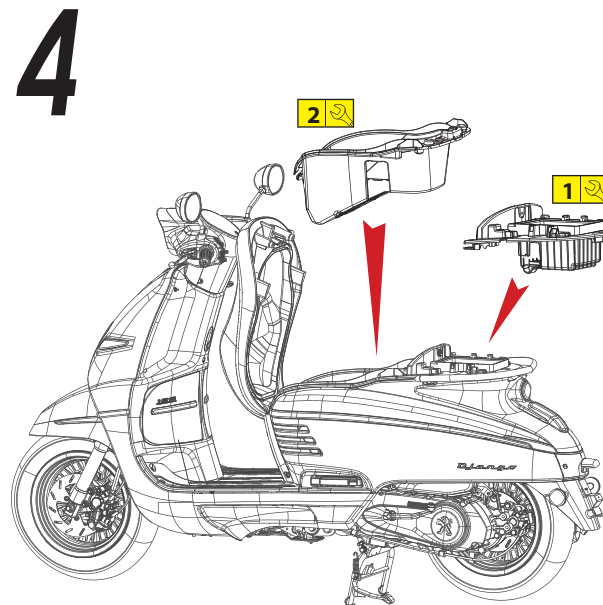
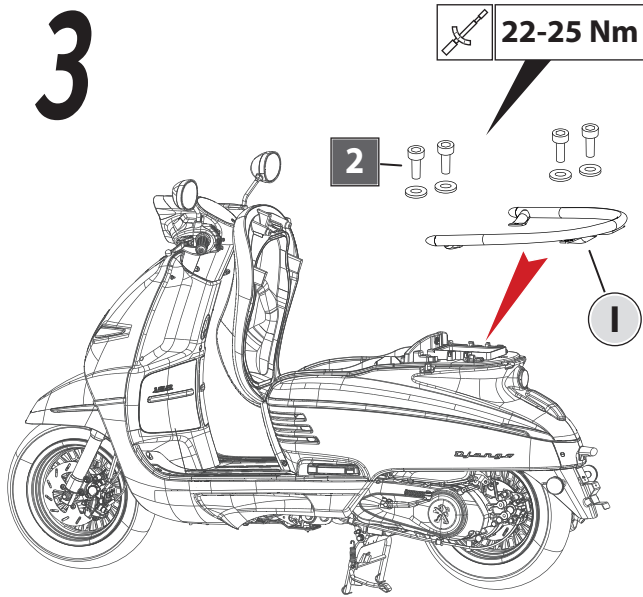
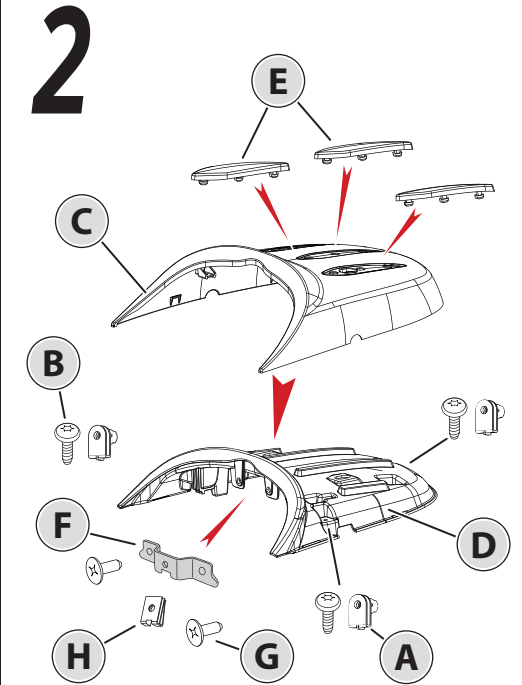
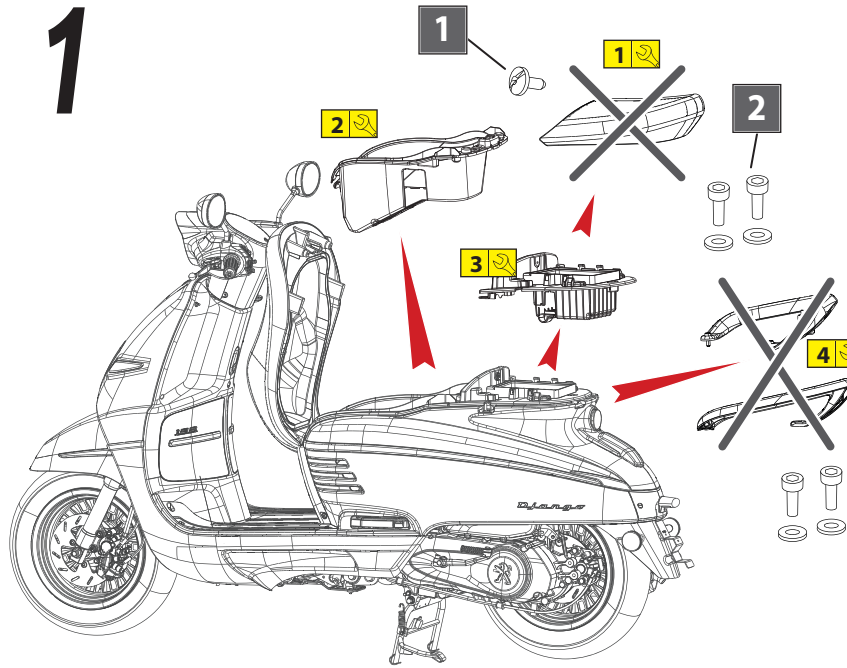
A09003 xx		
A		x1

A09039		
N		x2



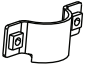



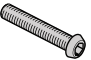



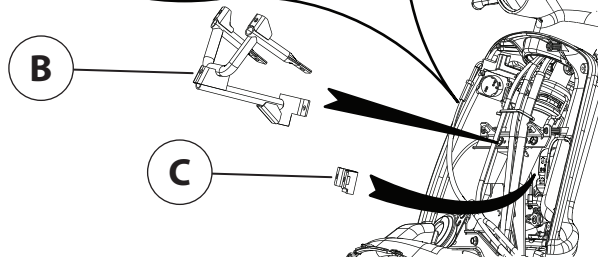
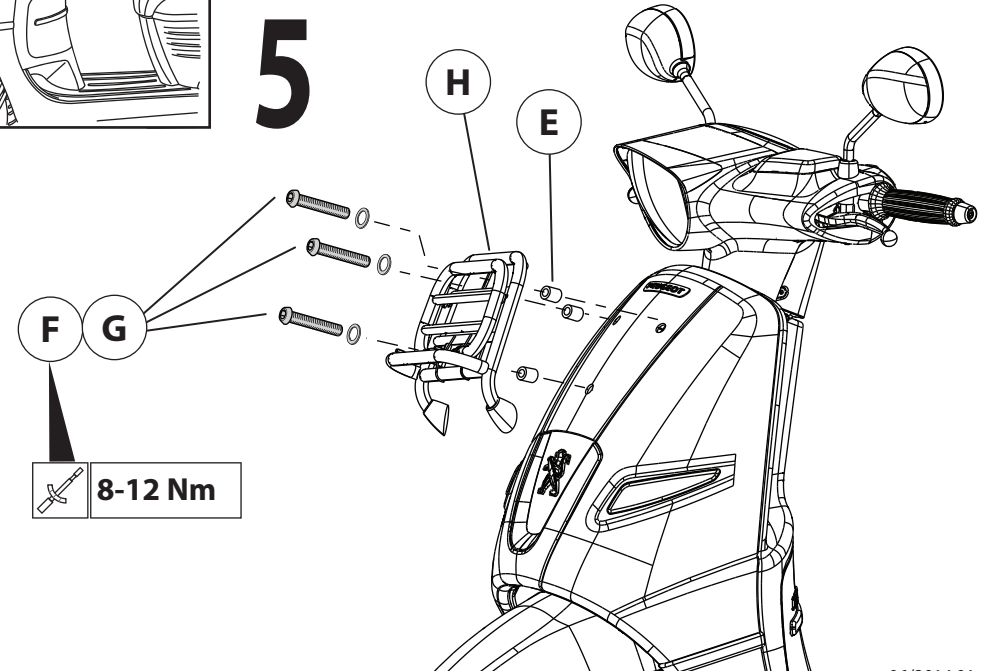
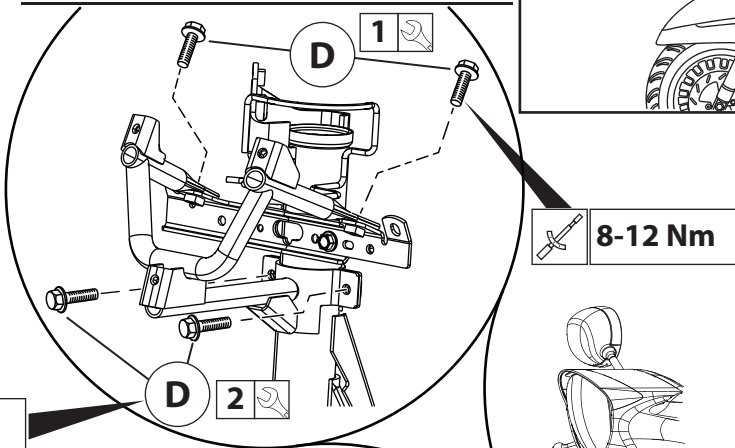
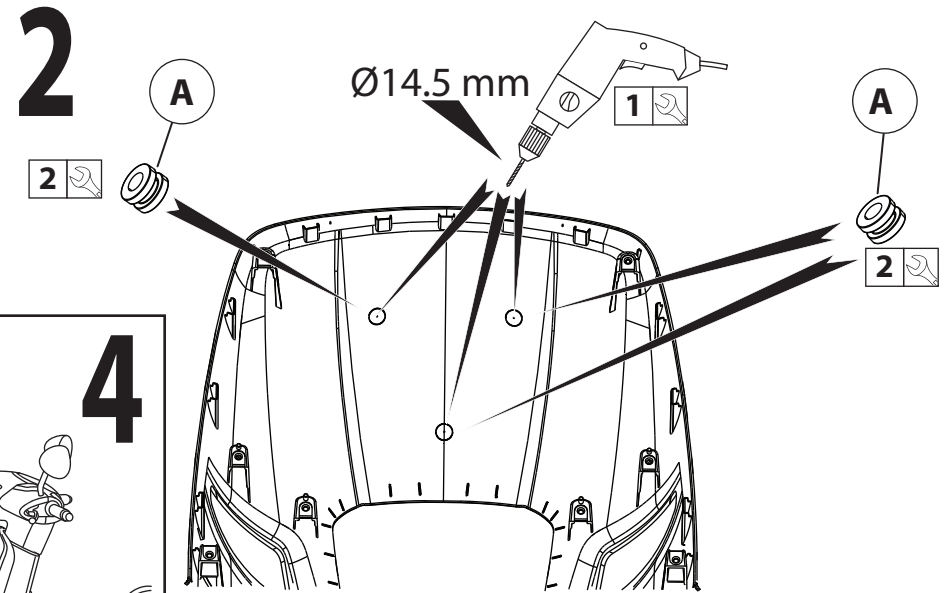
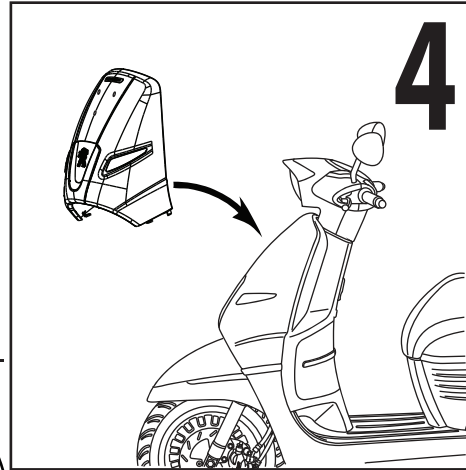
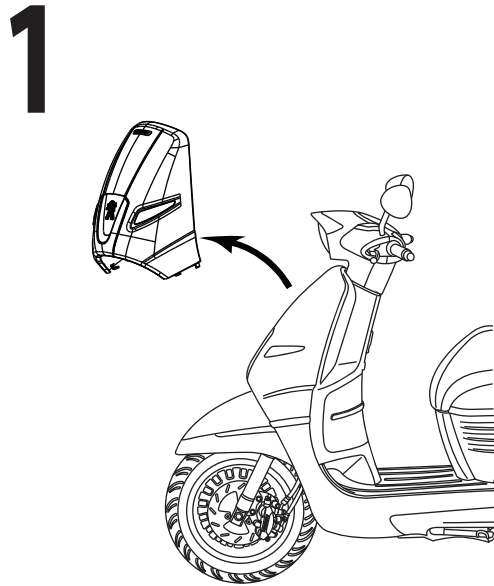


A09089xx					
A		x3	F		x1
B		x3	G		x2
C		x1	H		x1
D		x1	I		x1
E		x3			



Django

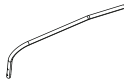


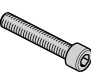


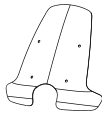




A09004XX		
A		x3
B		x1
C		x1
D		x4
E		x3
F		x3
G		x3
H		x1




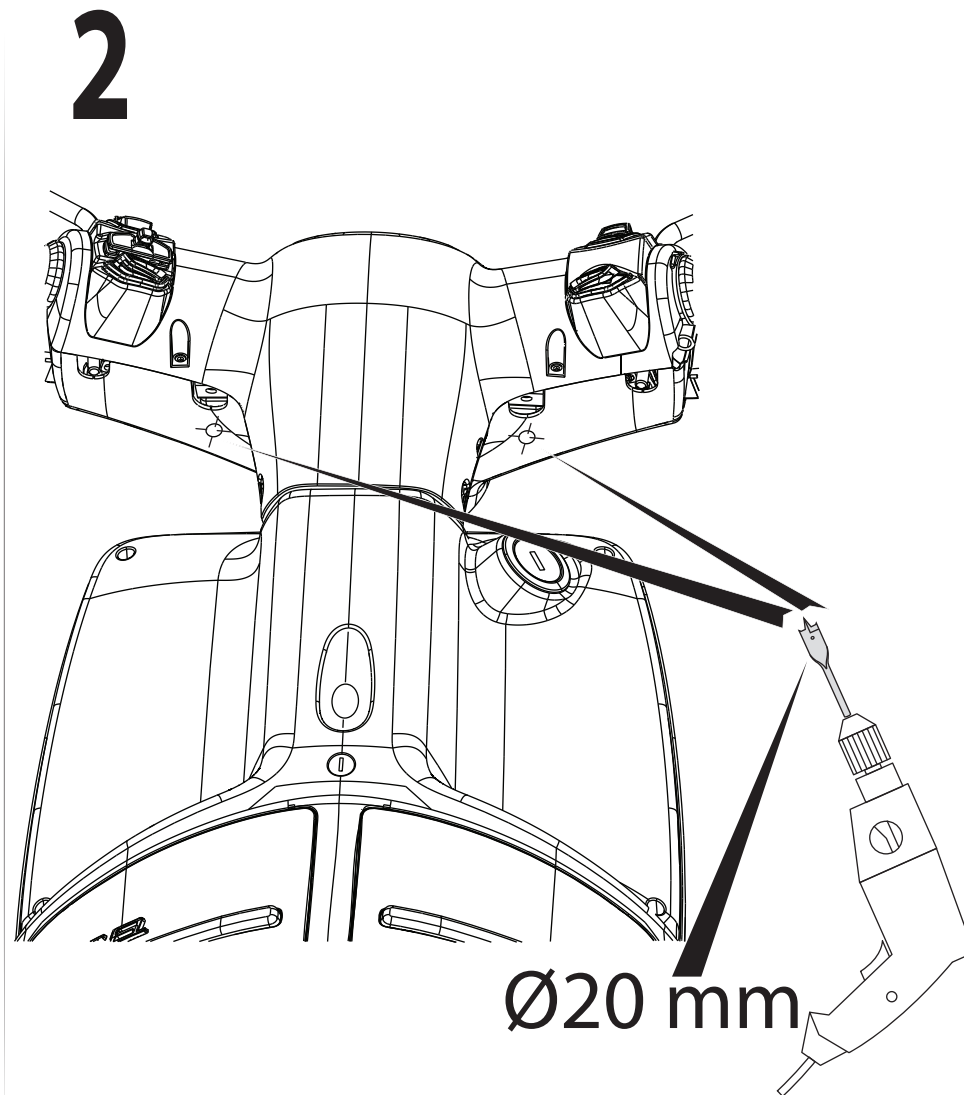
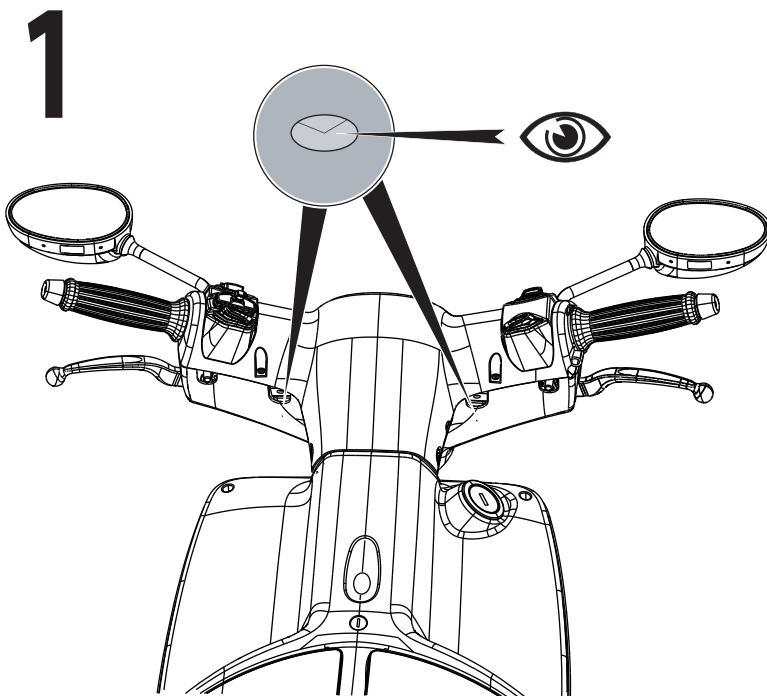
Django

- Tighten the screws up at 500 km and check every 5000 km
- Resserrer la visserie à 500 km et tous les 5000 km
- Die schrauben nach 500 km wieder schließen und jede 5000 km prüfen

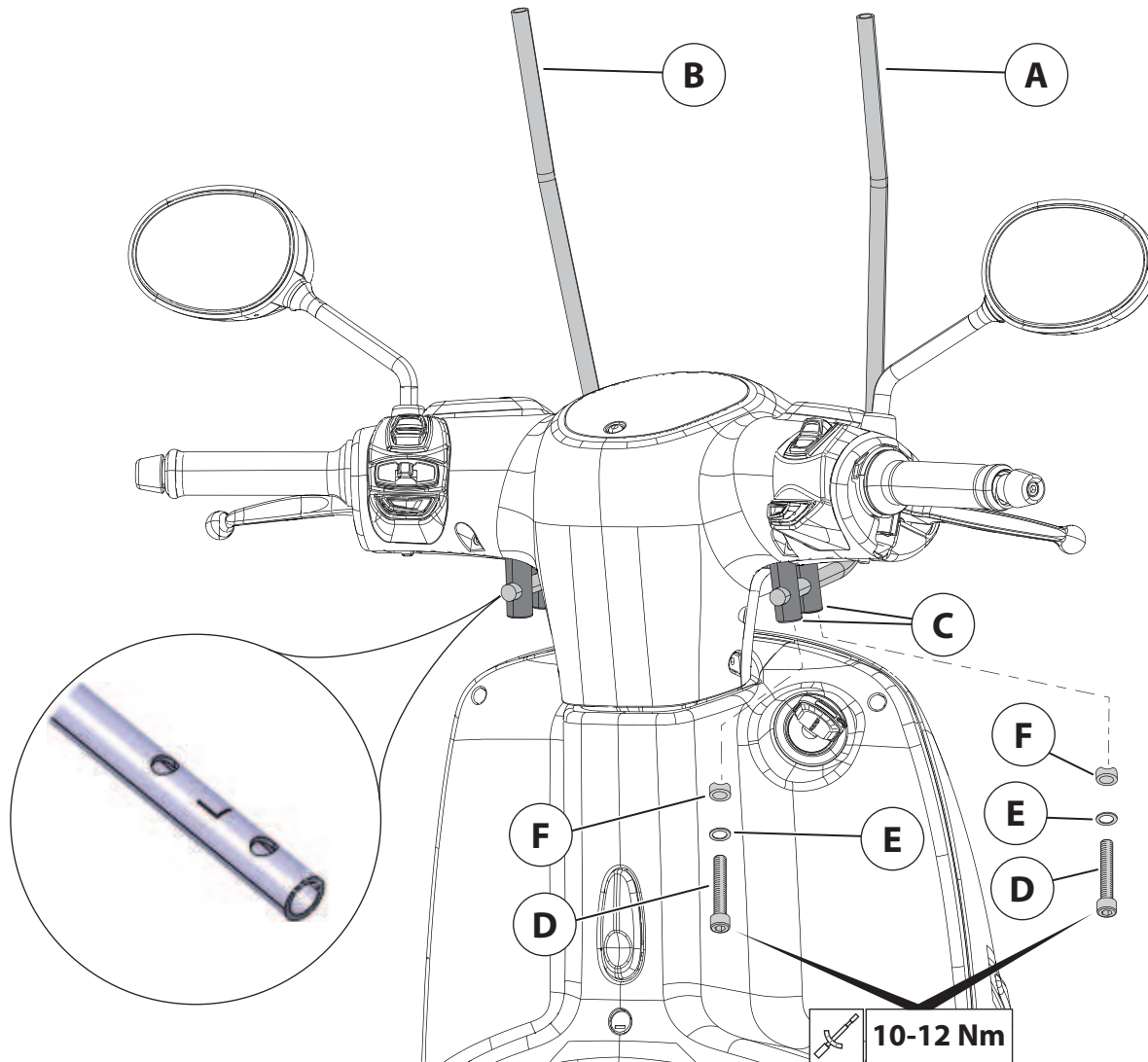
A09007

A		x1
B		x1
C		x4
D		x4
E		x4
F		x4
G		x1
H		x4
J		x4
K		x2
L		x2

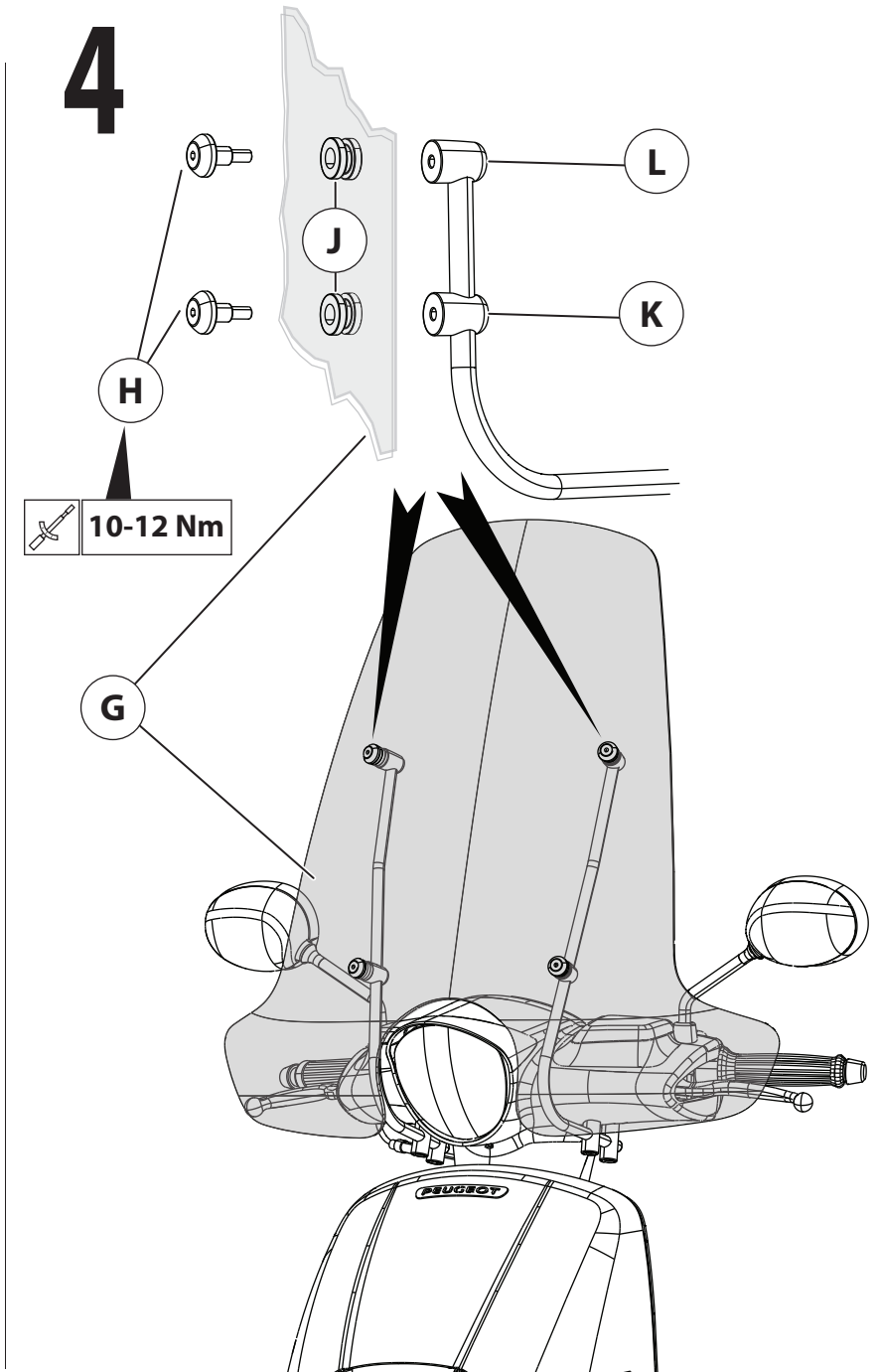
<ul style="list-style-type: none"> - Tools required - Outillage nécessaire - Benötigtes Werkzeug 	 <p>Ø 20 mm</p>
---	--



3



4



Django

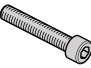
786503

- Tighten the screws up at 500 km and check every 5000 km
- Resserrer la visserie à 500 km et tous les 5000 km
- Die schrauben nach 500 km wieder schließen und jede 5000 km prüfen

A  **x1**

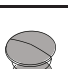
B  **x1**

C  **x4**

D  **x4**

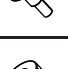
E  **x4**

F  **x4**

G  **x2**


H  **x1**

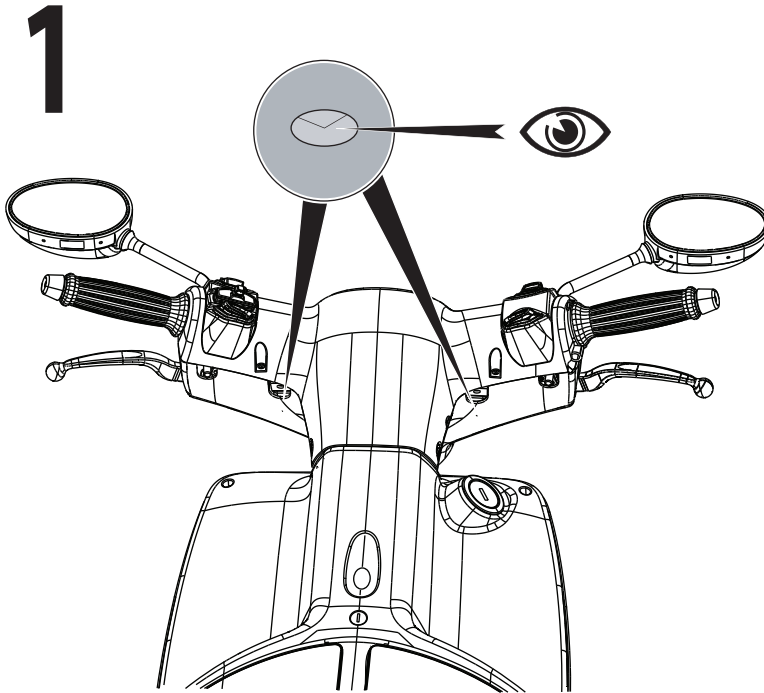
J  **x4**

K  **x4**

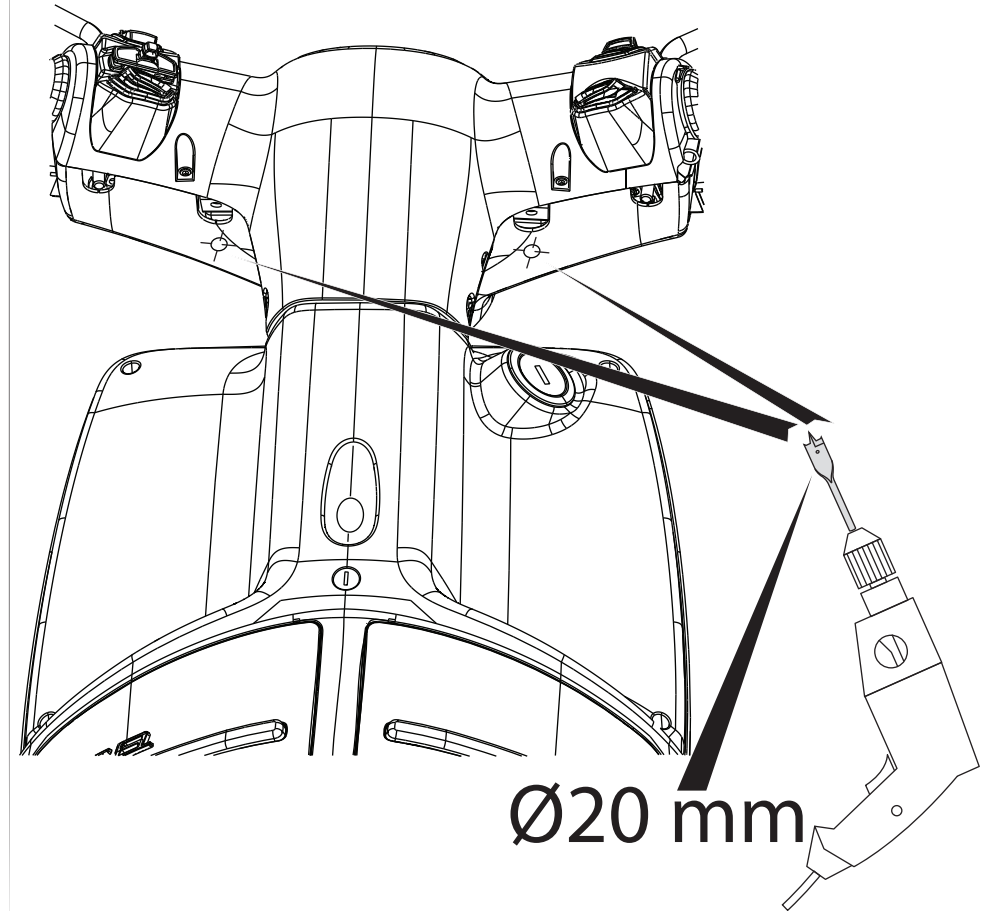
L  **x2**

M  **x2**

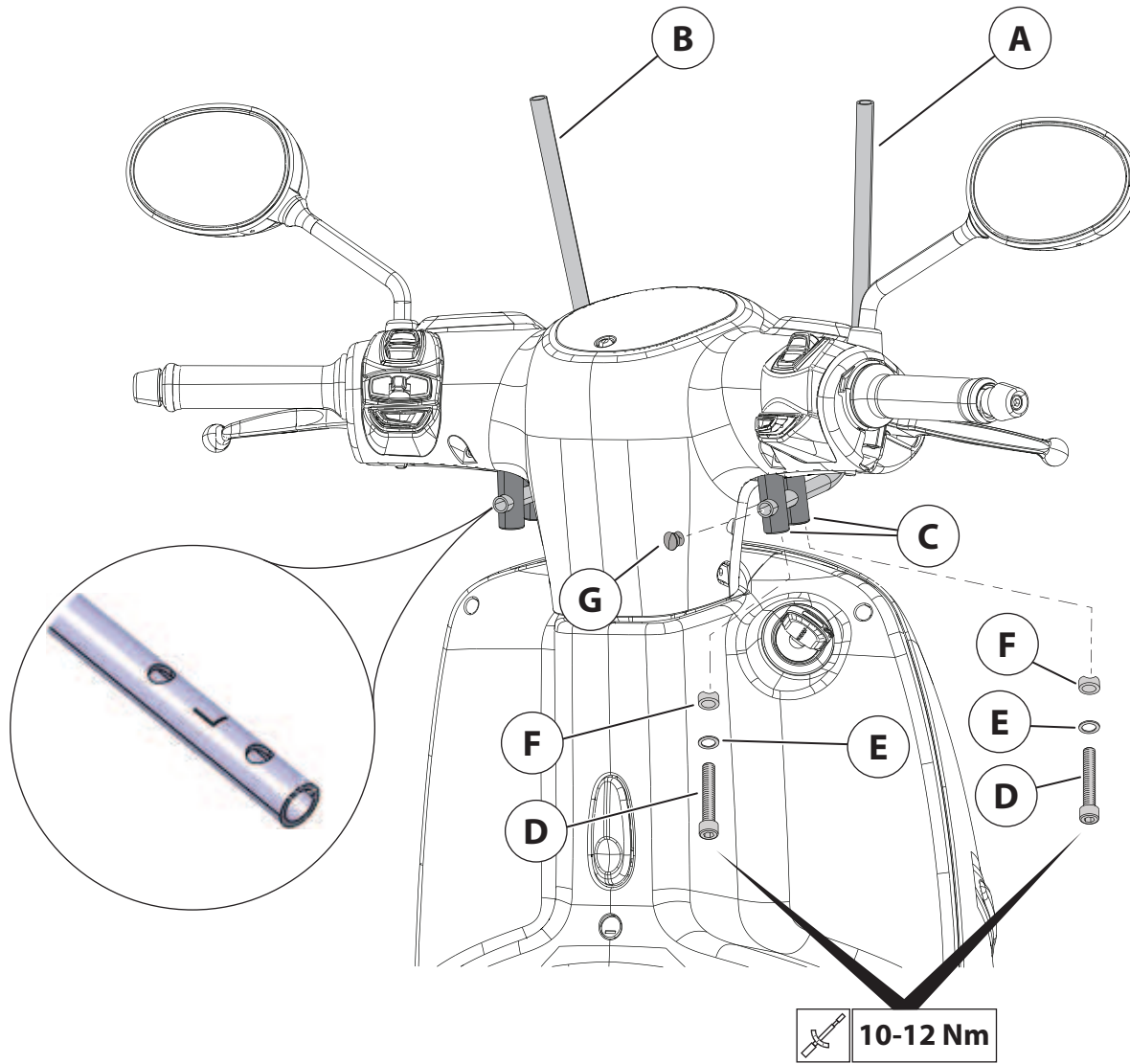
<ul style="list-style-type: none"> - Tools required - Outillage nécessaire - Benötigtes Werkzeug 	 <p>Ø 20 mm</p>
---	---



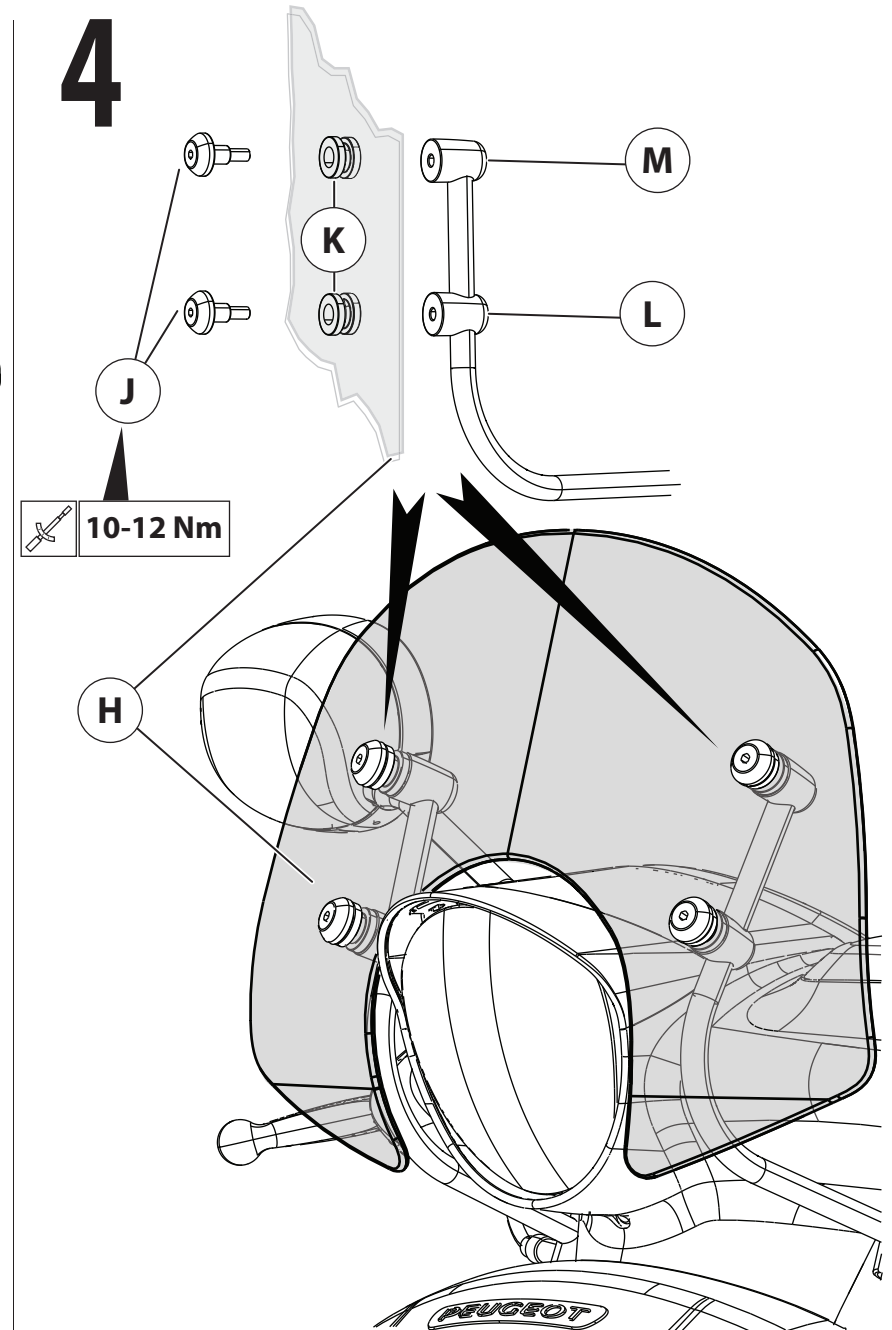
2



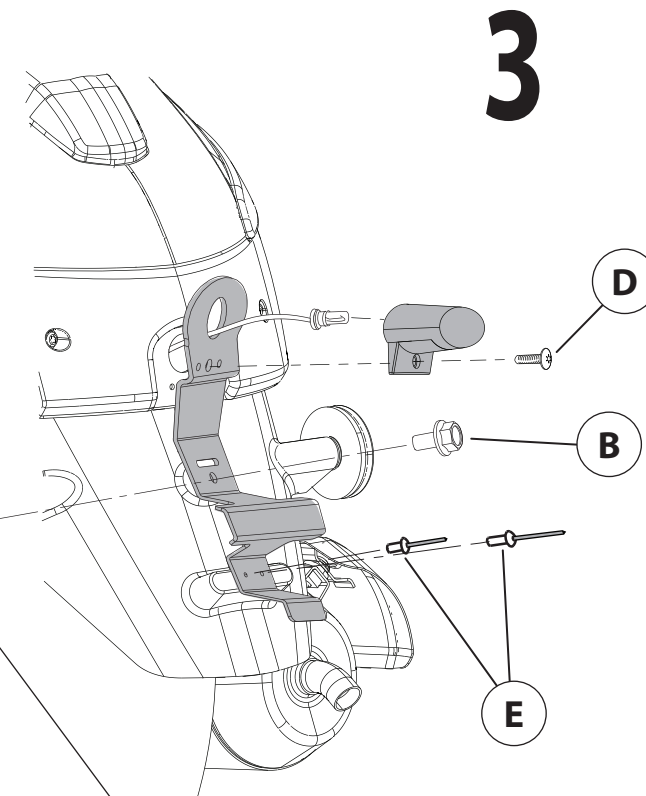
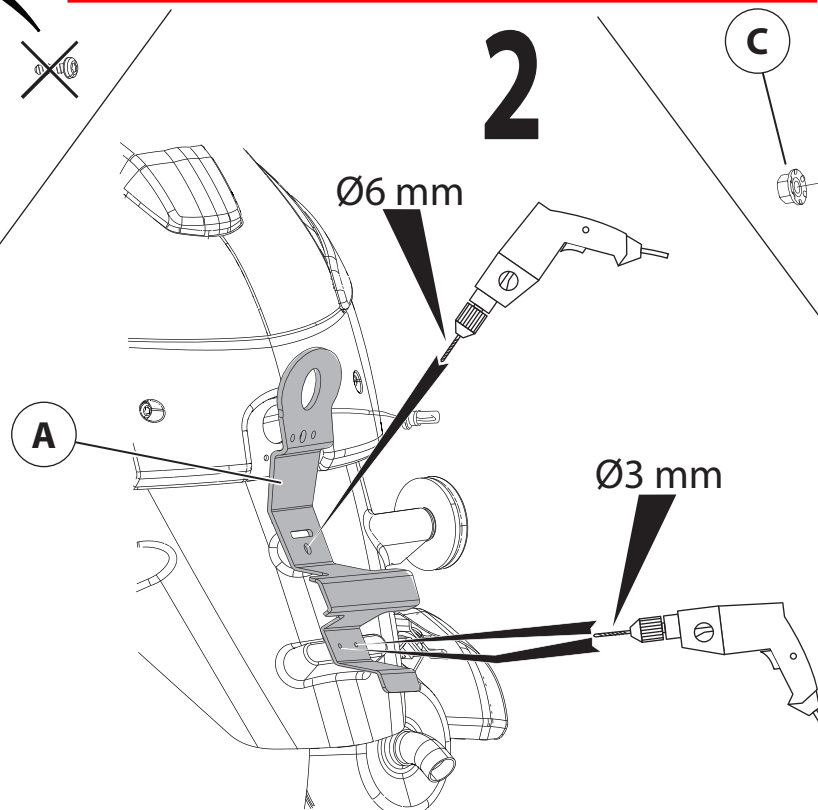
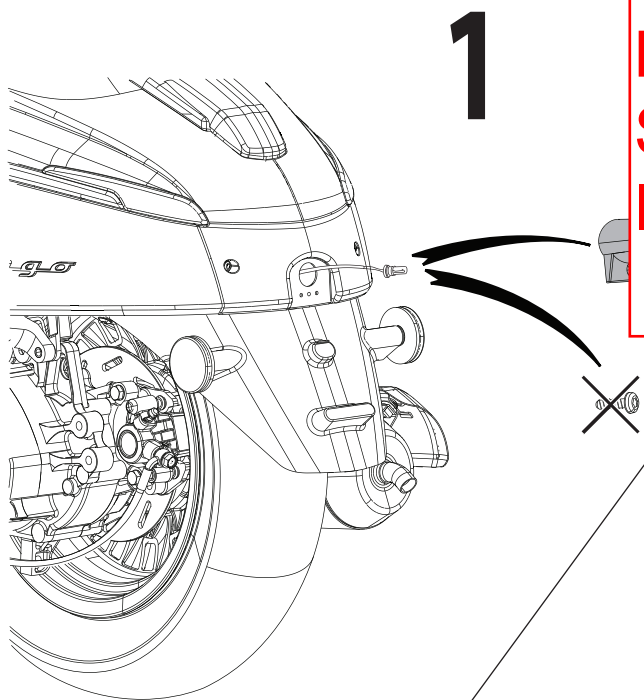
3



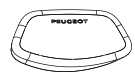

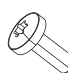



4

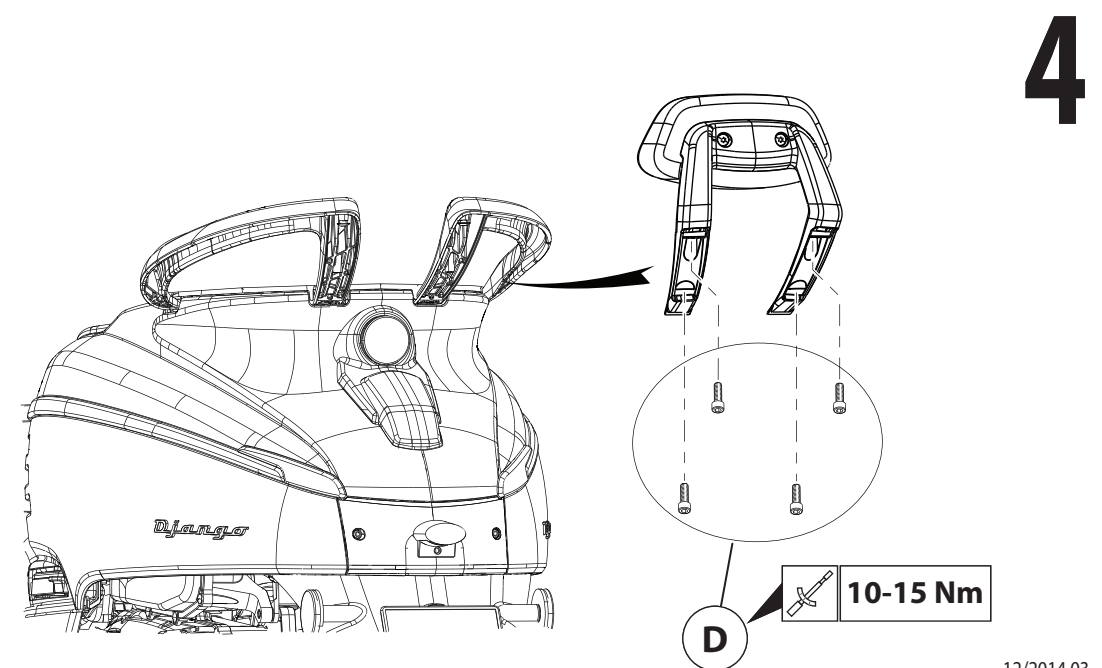
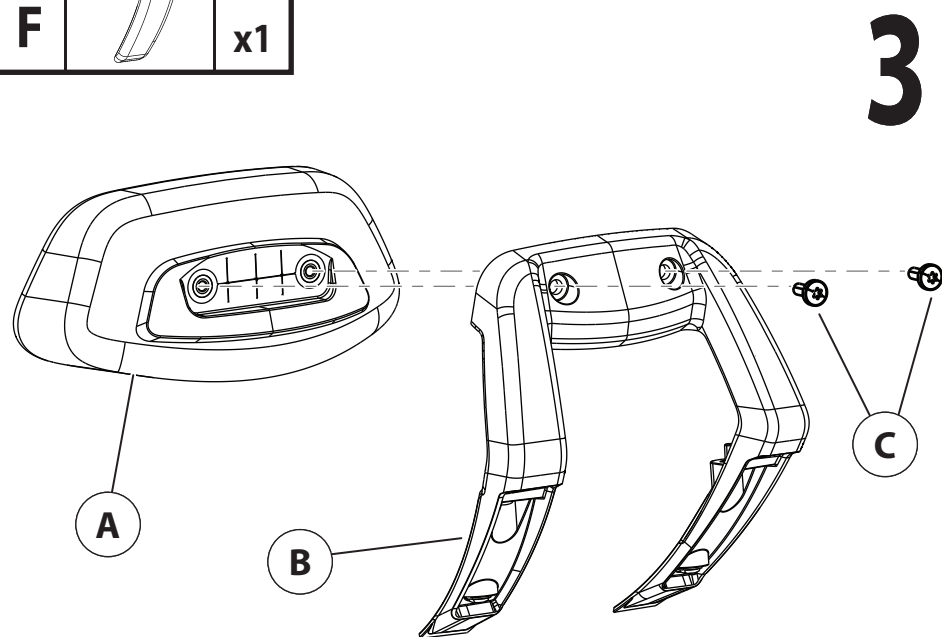
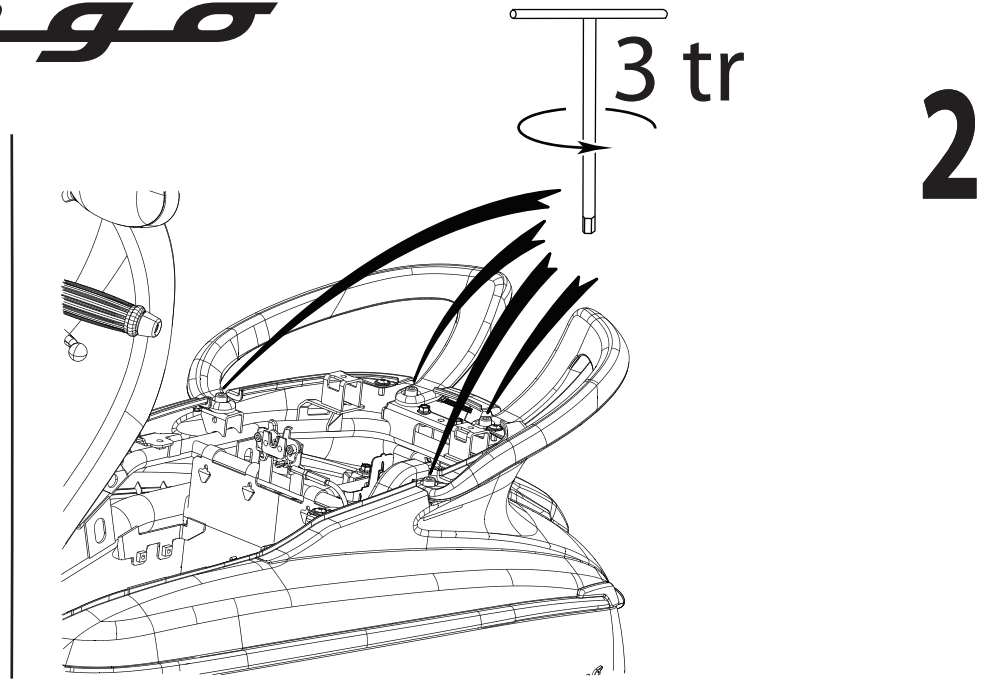
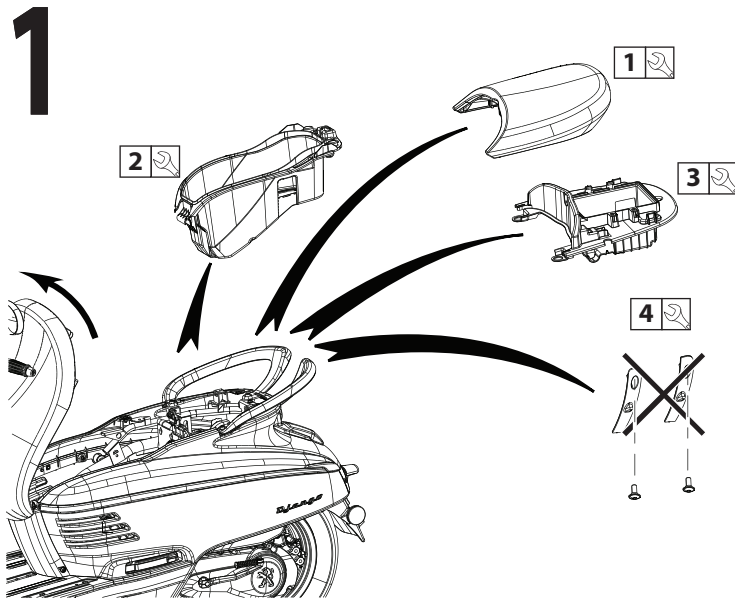


**SKAL IKKE MONTERES
NUMMERPLADE
SKRUES DIREKTE
I BAGSKÆRMEN**



Django

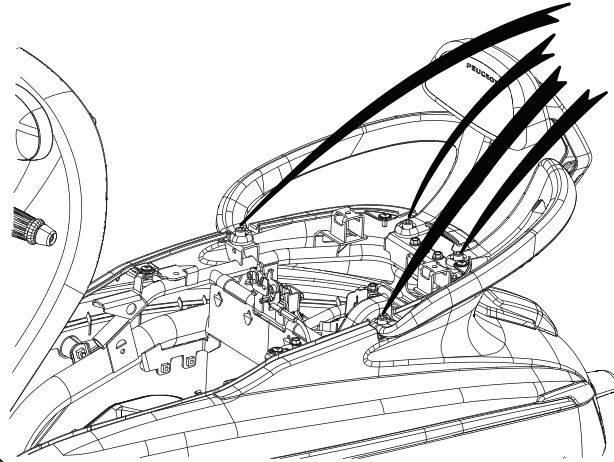
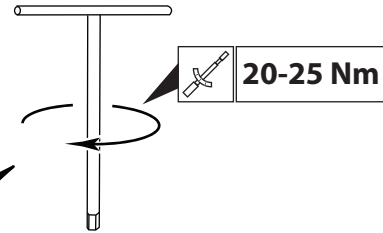
A09006xx		
A		x1
B		x1
C		x2
D		x4
E		x1
F		x1



5

6

7



2

3

1

